
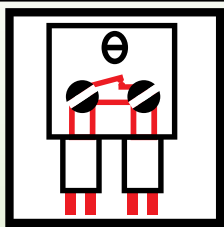
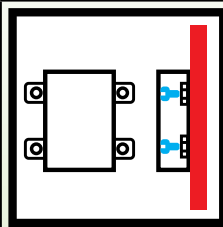
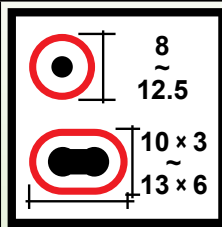
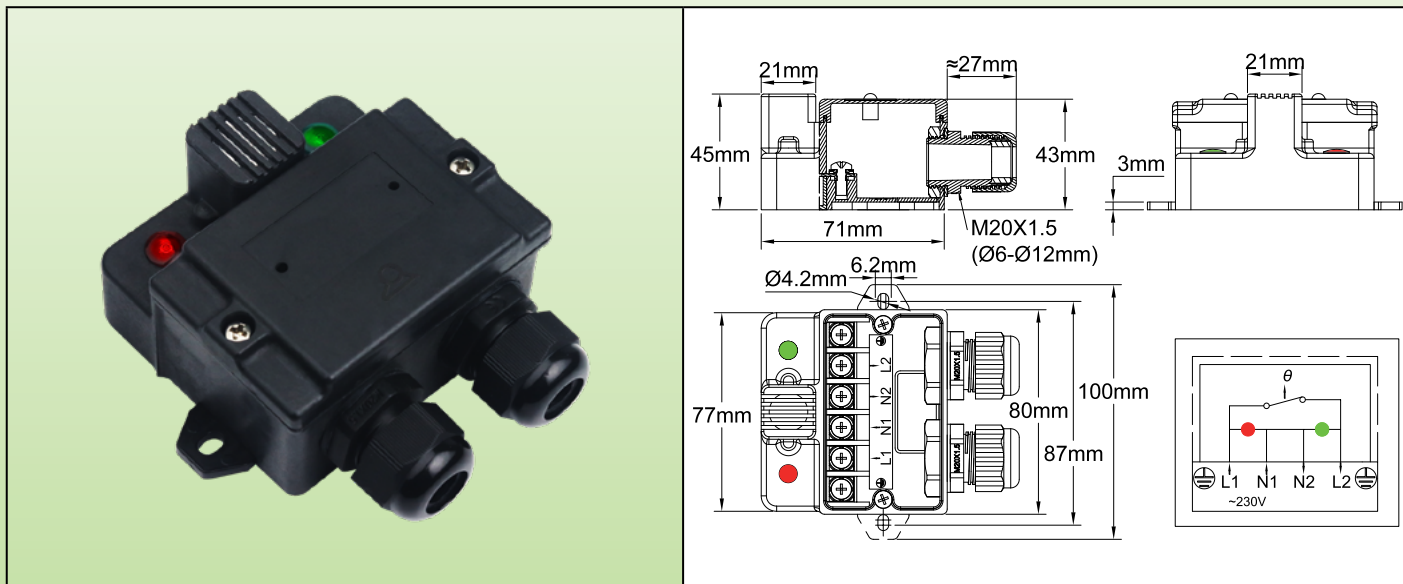


# Scatola di connessione a 2 vie parallele per cavi di tracciamento elettrico, con 2 luci pilota e termostato antigelo incorporato

2 vie parallele	Montaggio a parete	Calibro del filo	Diametri dei cavi		Tipo
		1~2.5mm <sup>2</sup>			<b>Y22</b>



## Applicazioni

Queste scatole sono particolarmente indicate per l'avvio automatico del **riscaldamento antigelo di piccoli impianti**. Consentono di collegare un cavo di alimentazione a un cavo di riscaldamento convenzionale o autoregolante. In questi modelli, il termostato bimetallico sovrastampato a temperatura fissa è isolato termicamente dalla parete su cui è montato e la sua superficie di misurazione è protetta meccanicamente da una griglia. È posizionato davanti all'armadio in modo da trovarsi in una zona naturale per la circolazione dell'aria ambiente. La scatola deve quindi essere montata in una posizione rappresentativa della temperatura ambiente intorno all'impianto da proteggere. **Le due spie luminose consentono di verificare rapidamente lo stato di funzionamento.**

## Caratteristiche principali

**Montaggio:** A parete, tramite staffe laterali esterne. Le linguette possono essere ripiegate verso l'interno.

**Protezione:** IP65 (IK03 sulla protezione del termostato, IK10 sul resto dell'involucro).

**Materiale:** ABS-PC nero rinforzato con fibra di vetro

**Viti:** Acciaio inox, prigionieri

**Taratura del termostato:** Il contatto si apre a 10°C (interrompe il riscaldamento), si chiude a 4°C (avvia il riscaldamento)

**Uscita:** 2 Pressacavi M20, PA6, IP66.

Fornito con due set di guarnizioni in NBR 70 shore per cavi tondi da 8 a 12 mm e un set per cavi oblunghi fino a 6x13 mm.

**Potenza elettrica:** Unipolare, 16A 250V (10.000 cicli).

**Luci pilota:** Permettono di visualizzare l'alimentazione e la posizione dei contatti del termostato (per le spie è obbligatoria l'alimentazione a 230V con neutro).

**Identificazione:** Il coperchio è dotato di un incavo di 20x40 mm per una targhetta di identificazione in acciaio inox rivettata o un adesivo.

**Personalizzazione:** Stampa laser sulla targhetta di identificazione in acciaio inox o etichetta personalizzata.

**Connessione:** Morsettiera a vite da 4 mm<sup>2</sup> incorporata.

**Opzioni:**

- Altre temperature di calibrazione.
- Modelli senza luci pilota.

## Riferimento

Y22D9J01006USUS0